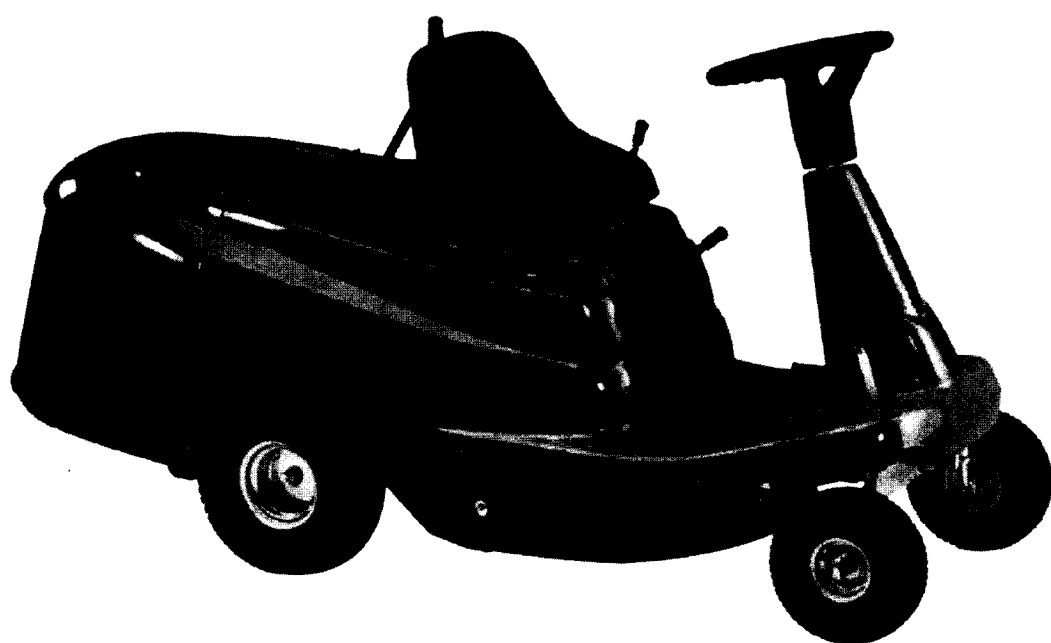


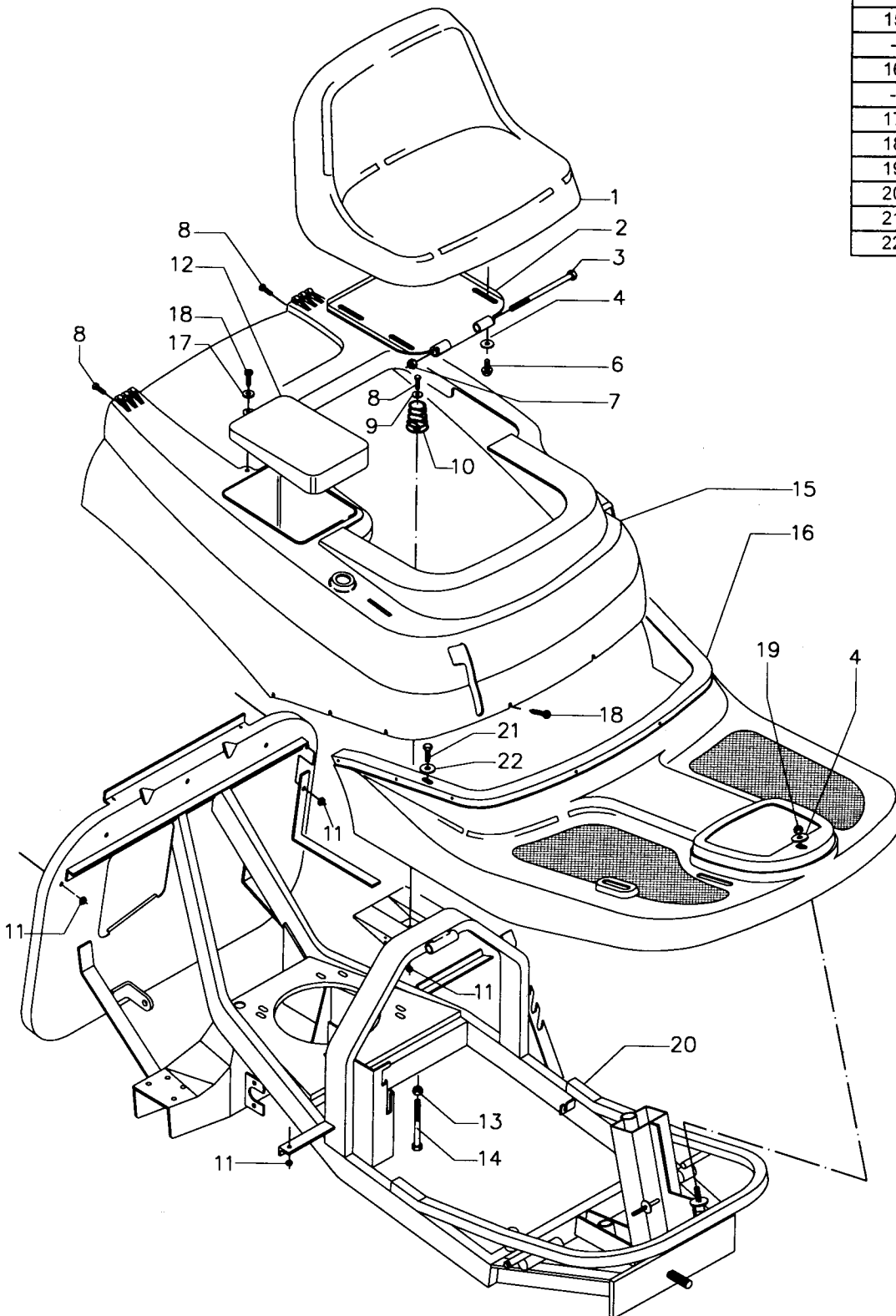
Rider “Slalom” & “Slalom 76”

5 SPEED



***RICAMBI
RECHANGES
SPARE PARTS
ERSATZTEILE
RECAMBIOS
ONDERDELEN
SOBRESSALENTES
CSEREALKATRÉSZEK
NÁHRADNÉ SÚCIASTKY
SOBRESSALENTES
CZESCI ZAMIENNE***

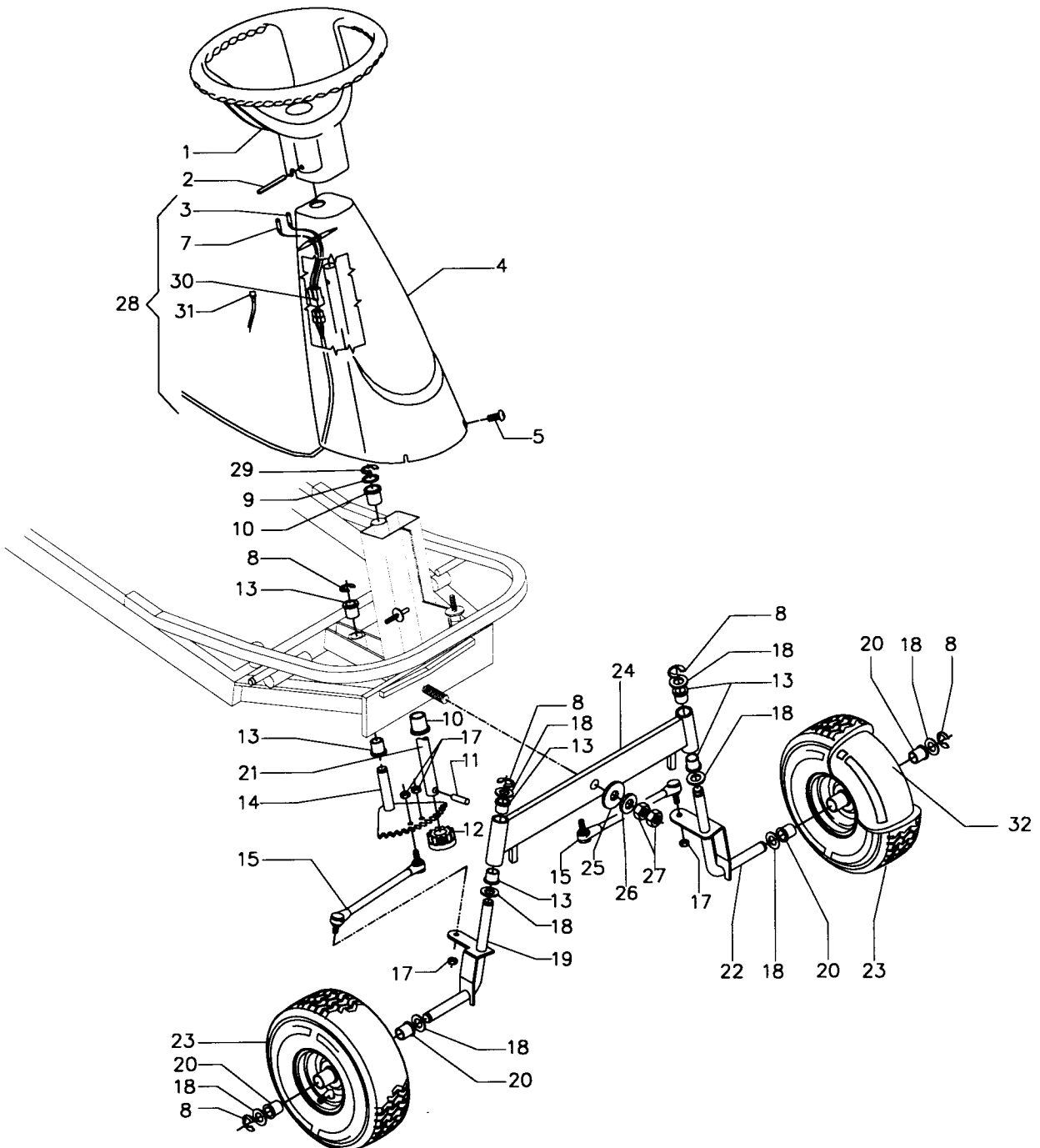
NR.	CODICE
1	34.1005.900
2	34.1005.545
3	86.3085.000
4	84.3708.000
6	86.2494.000
7	81.4588.000
8	86.2097.010
9	84.3619.000
10	34.1005.550
11	81.4548.000
12	34.1005.918
13	81.4574.000
14	86.3051.030
-	34.1005.313 ●
15	34.1005.915 ■
-	34.1005.931 ▨
16	34.1005.903 ▲
-	34.1005.914 ◆
17	84.3543.000
18	86.3988.200
19	81.4588.000
20	34.1005.252
21	86.2160.000
22	84.3622.000

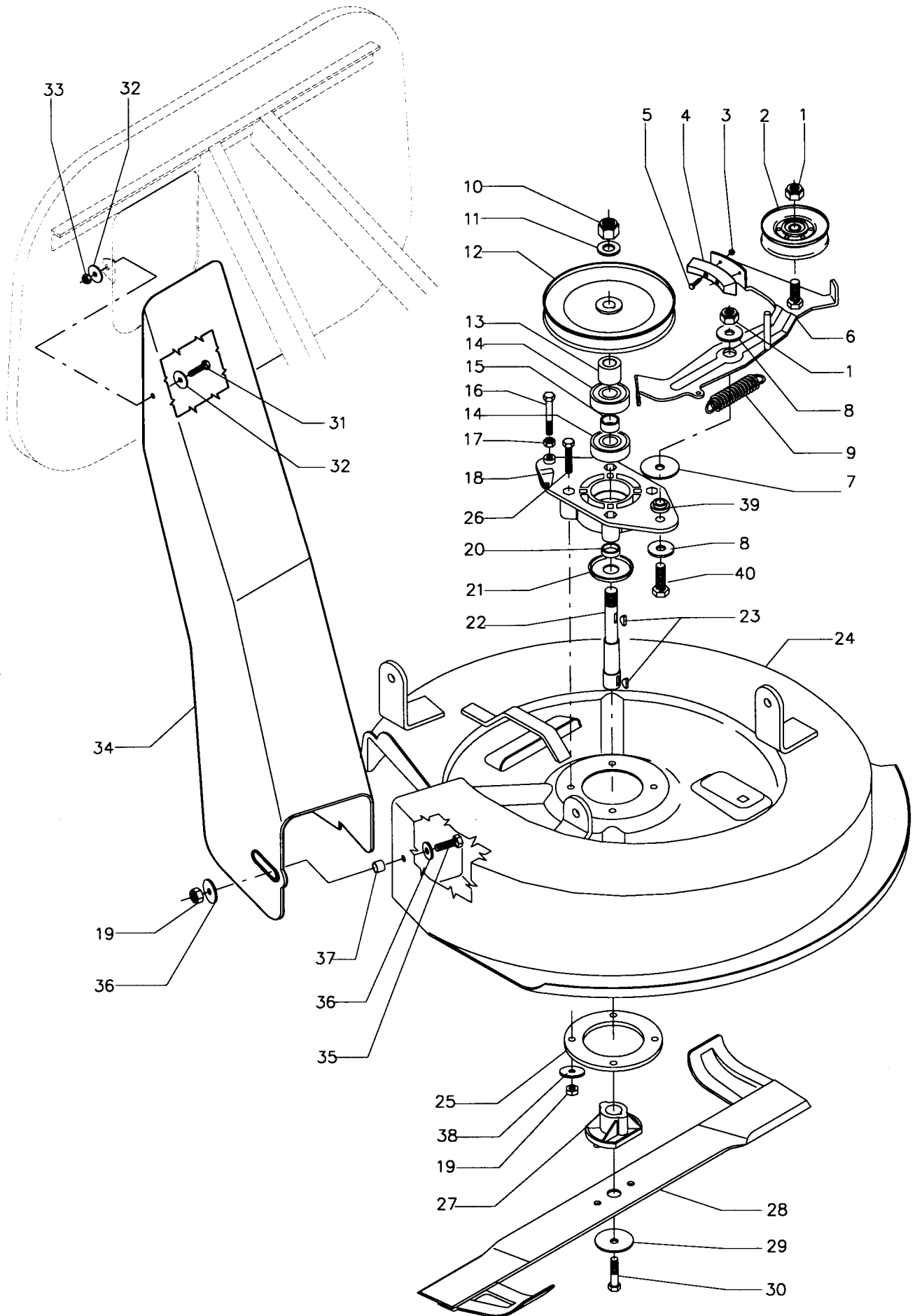


- ◆ ROSSO
ROUGE
RED
ROT
- B&S
▨ TECUMSEH
- ▲ GRIGIO
GRIS
GREY
GRAU
- SLALOM 76

NR.	CODICE	NR.	CODICE
1	34.1012.900	18	84.3994.000
2	85.1380.000	19	34.1012.109
3	34.1025.164	20	34.1012.130 Ø22
4	34.1005.916 ◆	-	34.1012.132 Ø25
5	86.3988.200	21	34.1012.124
6	84.3543.000	22	34.1012.110
7	34.1025.163	23	34.1012.114 ral 7011
8	80.1040.060	-	34.1012.125 ral 1004
9	27.0011.943	24	34.1012.105
10	34.1012.128	25	84.4084.500
11	85.1264.000	26	84.6000.000
12	34.1012.200	27	81.4787.000
13	34.0005.110	28	34.1025.150
14	34.1012.118	29	80.1042.000
15	34.1012.117	30	34.1025.165
17	81.4588.000	31	34.1025.166
		32	34.1012.119

◆ ROSSO
ROUGE
RED
ROT

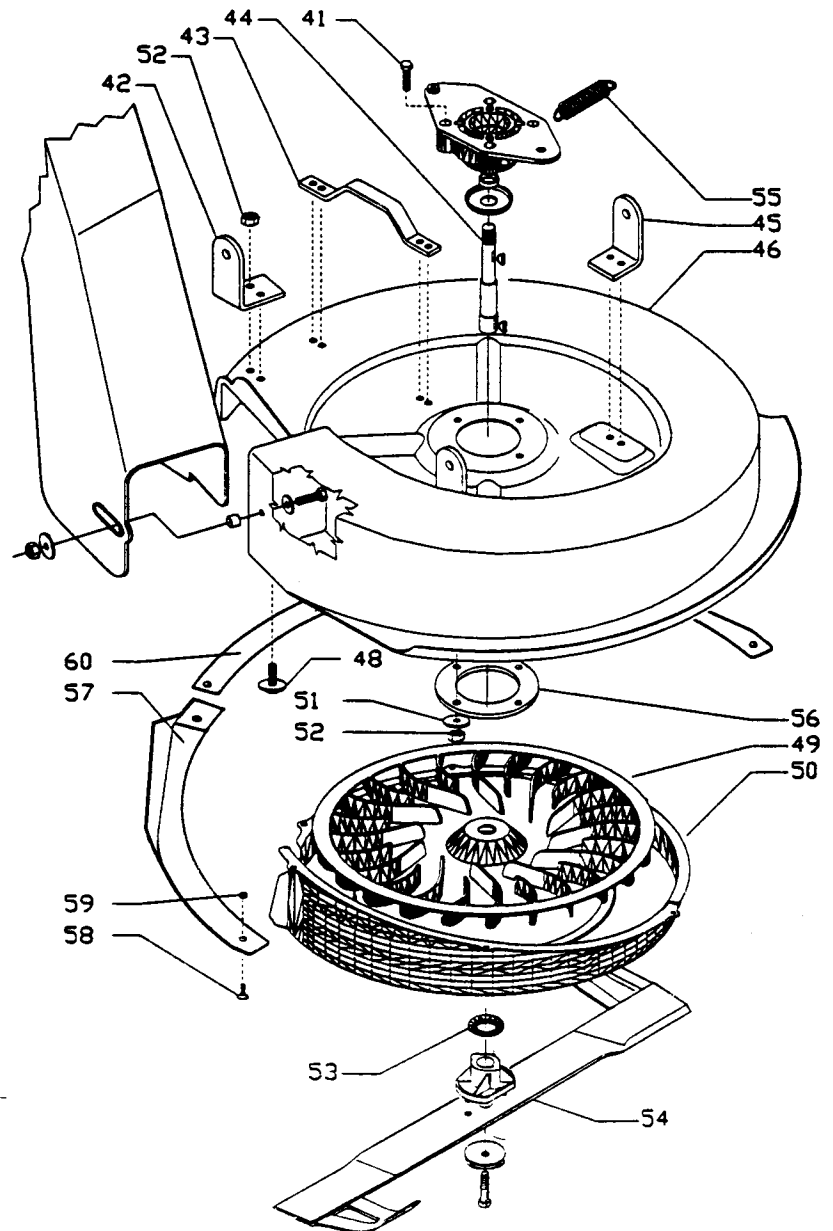




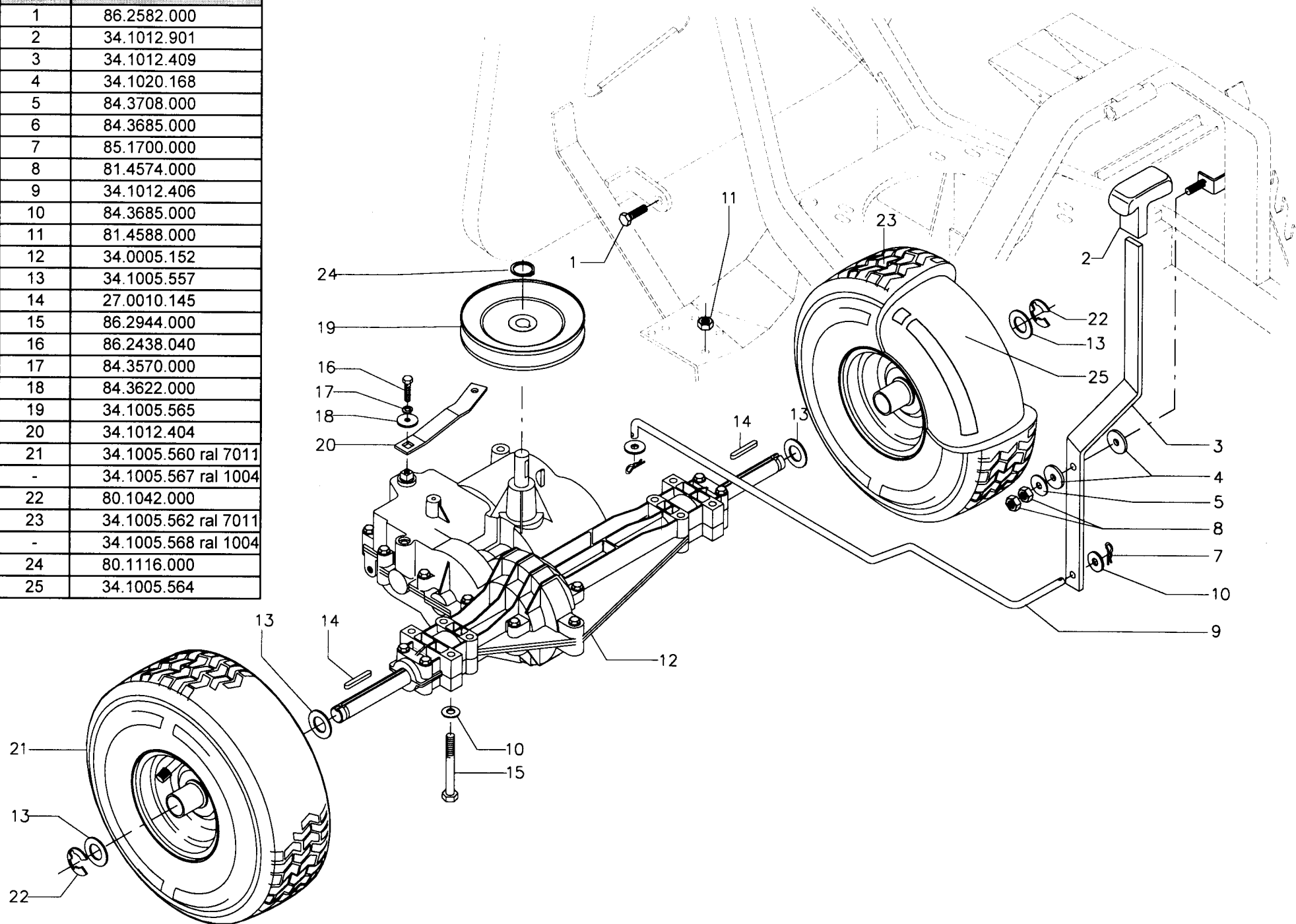
NR.	CODICE	NR.	CODICE	NR.	CODICE
1	81.4703.000	14	81.2648.000	27	34.0020.120
2	34.0020.111	15	34.1020.352	28	34.1020.130
3	81.4530.080	16	86.2952.000	29	84.6000.300
4	34.1020.370	17	81.4580.000	30	86.2439.000
5	86.1931.000	18	34.1020.060	31	86.2097.010
6	34.1020.360	19	81.4588.000	32	84.3619.000
7	34.1020.366	20	34.1020.353	33	81.4548.000
8	84.3884.000	21	23.0330.209	34	34.1020.900
9	34.1020.369	22	34.1020.350	35	86.2741.000
10	81.4794.000	23	26.0050.202	36	84.3713.000
11	84.3994.000	24	34.1020.500	37	22.0005.212
12	34.0020.109	25	34.1020.355	38	84.3685.000
13	32.1005.217	26	86.2845.000	39	34.1020.365
				40	86.3750.000

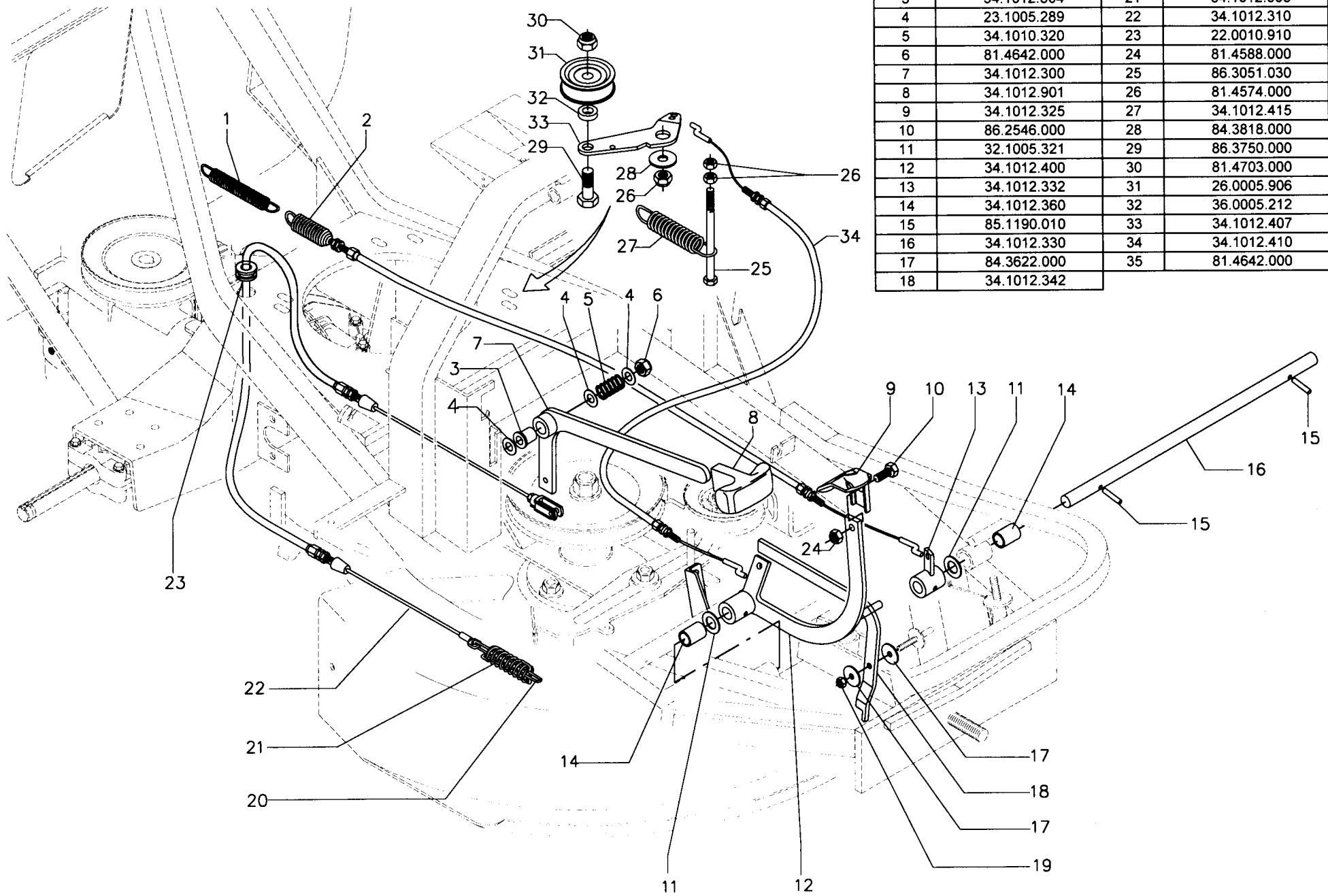
Mod. SLALOM '76

NR.	CODICE
41	86.2845.000
42	34.1020.550
43	34.1020.552
44	34.1020.350
45	34.1020.548
46	34.1020.540
48	86.2685.000
49	34.1020.544
50	34.1020.546
51	84.3685.000
52	81.4588.000
53	84.6000.150
54	34.1020.135
55	34.1020.368
56	34.1020.355
57	34.1020.558
58	86.1930.000
59	81.4530.080
60	34.1020.575



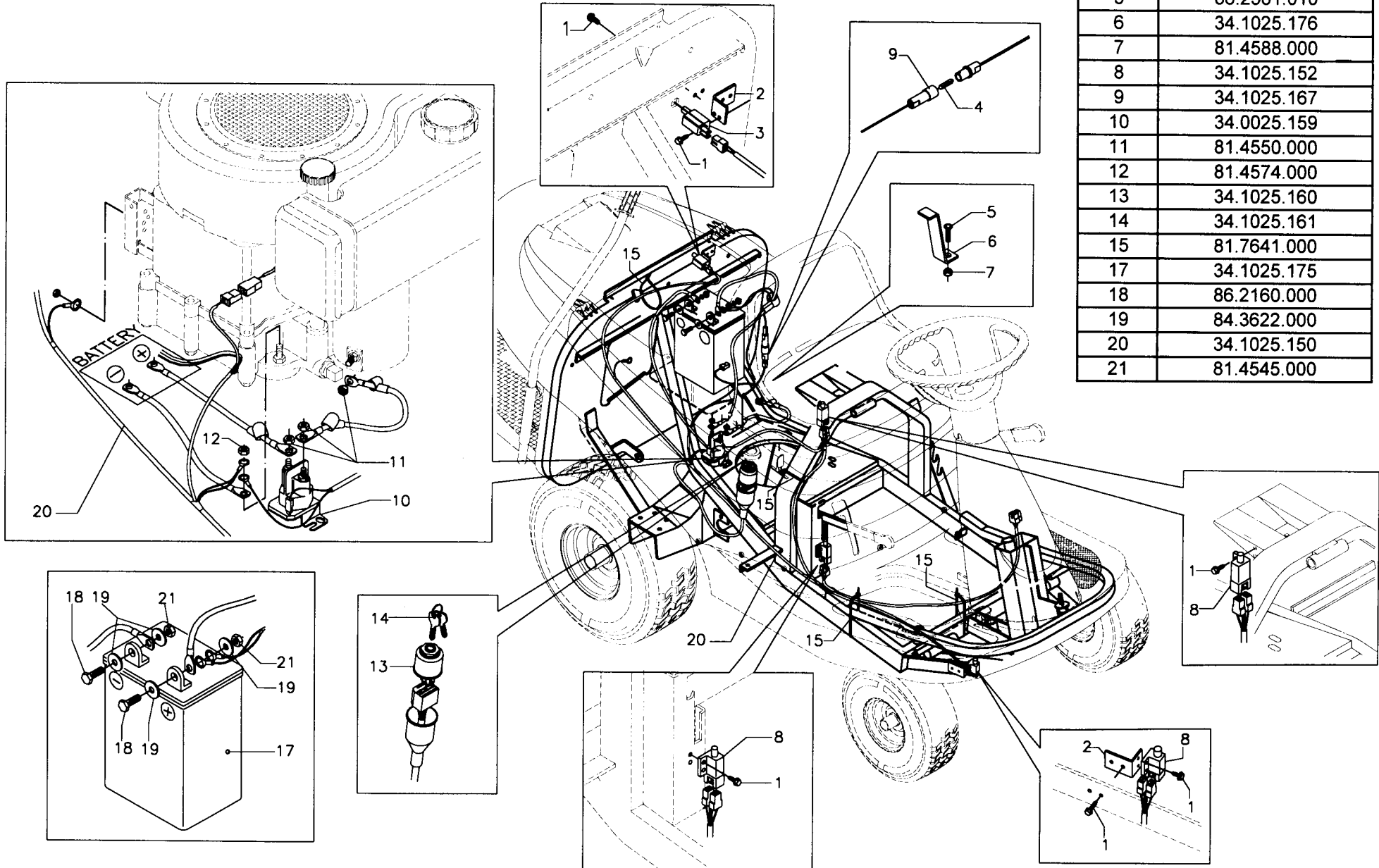
NR.	CODICE
1	86.2582.000
2	34.1012.901
3	34.1012.409
4	34.1020.168
5	84.3708.000
6	84.3685.000
7	85.1700.000
8	81.4574.000
9	34.1012.406
10	84.3685.000
11	81.4588.000
12	34.0005.152
13	34.1005.557
14	27.0010.145
15	86.2944.000
16	86.2438.040
17	84.3570.000
18	84.3622.000
19	34.1005.565
20	34.1012.404
21	34.1005.560 ral 7011
-	34.1005.567 ral 1004
22	80.1042.000
23	34.1005.562 ral 7011
-	34.1005.568 ral 1004
24	80.1116.000
25	34.1005.564





NR.	CODICE	NR.	CODICE
1	34.1012.341	19	81.4548.000
2	34.1012.335	20	34.1012.309
3	34.1012.304	21	34.1012.308
4	23.1005.289	22	34.1012.310
5	34.1010.320	23	22.0010.910
6	81.4642.000	24	81.4588.000
7	34.1012.300	25	86.3051.030
8	34.1012.901	26	81.4574.000
9	34.1012.325	27	34.1012.415
10	86.2546.000	28	84.3818.000
11	32.1005.321	29	86.3750.000
12	34.1012.400	30	81.4703.000
13	34.1012.332	31	26.0005.906
14	34.1012.360	32	36.0005.212
15	85.1190.010	33	34.1012.407
16	34.1012.330	34	34.1012.410
17	84.3622.000	35	81.4642.000
18	34.1012.342		

NR.	CODICE
1	86.3981.100
2	34.1025.155
3	34.1025.153
4	34.1025.168
5	86.2581.010
6	34.1025.176
7	81.4588.000
8	34.1025.152
9	34.1025.167
10	34.0025.159
11	81.4550.000
12	81.4574.000
13	34.1025.160
14	34.1025.161
15	81.7641.000
17	34.1025.175
18	86.2160.000
19	84.3622.000
20	34.1025.150
21	81.4545.000



NR	CODICE	NR	CODICE
1	34.1012.905	21	26.1300.233
2	34.0010.153	22	84.3818.000
3	86.1931.000	24	86.3430.000
4	84.3543.000	25	34.1012.317
5	81.4530.080	26	34.1005.370
6	34.1025.105	27	86.3566.100
7	34.1025.112	28	81.4642.000
8	34.1025.125	29	34.1005.382
-	34.1025.109 ●	30	34.1005.384
9	34.1005.394	31	81.4574.000
-	34.1005.386 ●	32	34.1005.352
10	34.1005.388	33	85.1350.000
11	34.1025.114	34	84.3685.000
12	84.3843.070	35	34.1005.360
13	86.2439.100	36	86.2741.000
14	34.1012.901	37	86.2845.000
15	34.1012.312	38	84.3708.000
-	34.1012.420 ●	39	81.4588.000
16	86.2300.000	40	86.2097.010
17	84.3605.010	41	86.2845.000
18	81.4548.000	43	86.2439.085
19	34.0005.105	44	34.1025.190 ◆
20	86.3355.000	-	34.1025.145 ■
		45	34.1025.182

- SLALOM 76
- ◆ TECUMSEH
- B&S

